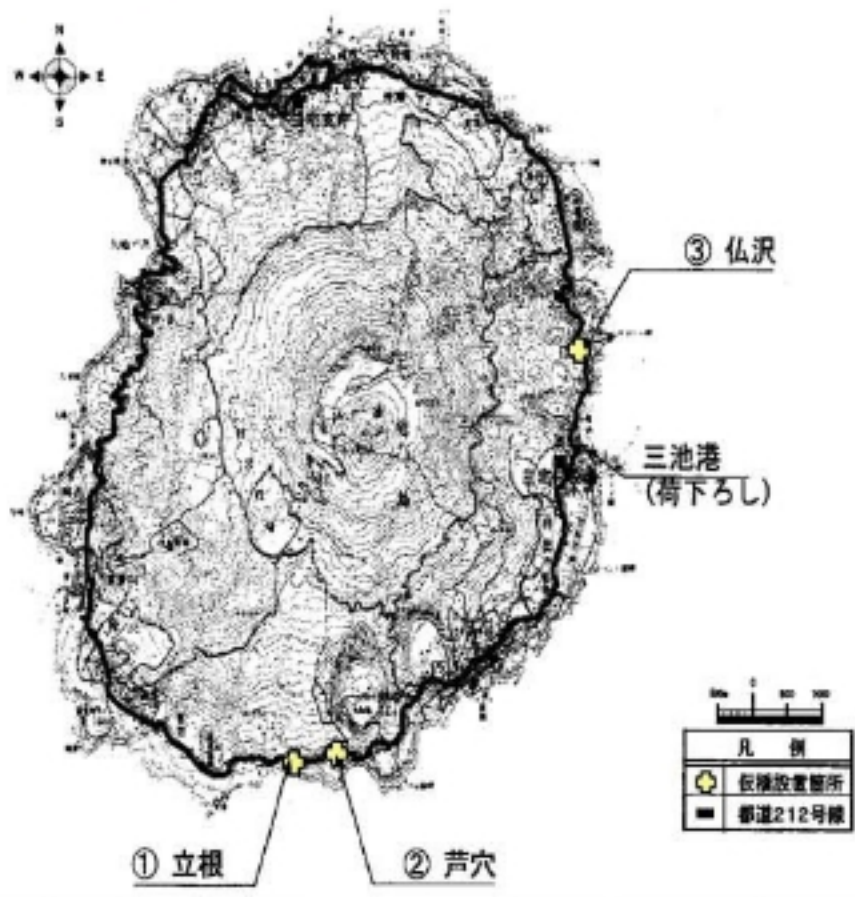




# 広報みやげ

今月の人口  
人口 3,791人  
世帯 1,948世帯  
(3月1日現在)  
編集 三宅村総務課  
☎03 5320-7824

## 仮橋設置位置図



平成13年度の村税について次のとおりお知らせします。

▽固定資産税 固定資産税の課税には現地調査が必要で、現在、三宅島への立ち入りが制限されており、現地調査ができないため、平成13年度分については、課税台帳の繰り越しによる課税について、見合わせさせていただきます。

▽軽自動車税 平成13年4月1日現在、軽自動車を所有されている方に対して通常通り課税します。ただし、申請により減免措置を行います。

納税通知書を送付する際、減免申請書を同封しますので、必要事項を記入の上、返信用封筒により三宅村新総合事務所まで返送して下さい。

現在、避難先で使用されている軽自動車について、平成12年度に引き続き平成12年6月28日以降に納期限が定められている各税については、期限の延長の措置を行っていません。災害終息後、改めて定める納期限までに納めて下さい。

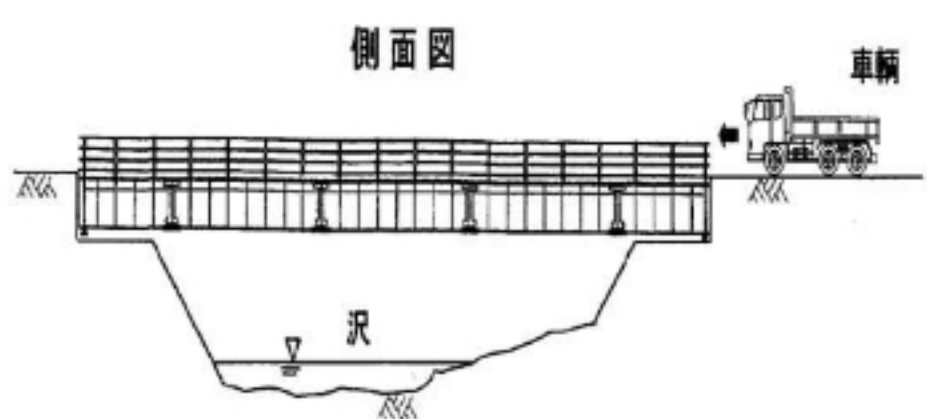
お問い合わせは三宅村新総合事務所税務係 ☎03 5320 7824 までお願いします。

## 13年度「村税」について

### 固定資産税、村・都民税など

△村・都民税 村・都民税は前年の所得に基づいて決定します。所得の確認が出来る人については、例年どおり課税することになります。三宅村民は噴火災害

## 仮橋設置イメージ図



三宅支庁では泥流により決壊した一環都道の交通を確保するため、立根、芦穴、仏沢の3カ所に「仮橋」を設置することとしました。仮橋の材料は内地から三宅島へ輸送し設置します。工事は神津島から毎日渡島して行い、4月には一環都道の4輪駆動車による通行が可能になります。

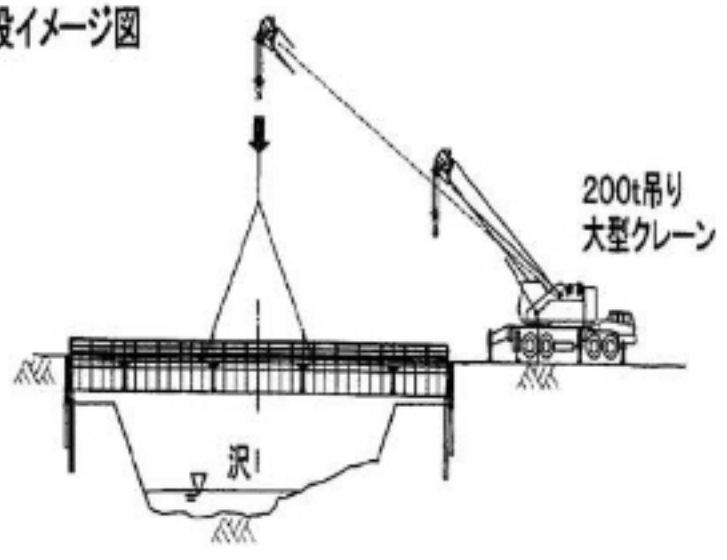
このような都道の通行確保は三宅島で行われる「防災活動」や「復旧工事」を効率的に行うとともに、これらの活動に従事する方々の安全を確保するために大きな効果をもたらすものと期待されています。

また、仮橋を泥流によって被災しない場所に設置するため、一部道路区域外用地の借用が必要となります。関係する方々には支庁土木課から相談にうかがいますのでご協力をお願いします。

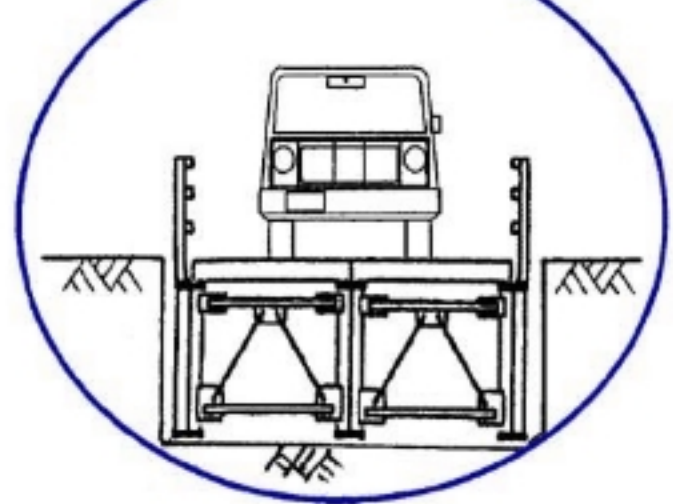
## 都道の仮復旧について

### 立根・仏沢・芦穴 3カ所に仮橋設置

## 仮橋架設イメージ図



## 断面図



# 生活再建支援金の申請

## 本拠が「三宅」ならできます

被災者生活再建支援法に基づき支援金の申請受け付けについては、現在、三宅村新宿総合事務所で行っています。

まだ申請されていない人で次のような場合は、申請することができませんのでお知らせいたします。

①三宅村に住居登録がされていない人で、生活の本拠が三宅島にあり、日常的に生活していた人は、地域の自治会長、または民生委員の発行する居住証明書と住民登録している区市町村が発行する所得証明書等があれば、申請することができます。

②被災者生活再建支援法三宅村では2月19日に都の専門技術員と農業改良普及員の協力を得て、島内の農地や農作物などの実態を調査しました。ここでは農地と主要農作物の現状の概要をお知らせします。

調査における作物の状態などをまとめた「概要報告」と「現況写真」調査時のビデオテープを三宅村各事務所の窓口へ備えてあります。

平成13年5月16日、任期満了に伴う三宅村農業委員公募選挙を次の通り執行します。

①告示日＝平成13年4月20日(金)

②投票日＝平成13年4月25日(水)午前9時～午後5時

③投票日＝平成13年4月25日(水)午前9時～午後5時

④選挙会(開票)日時＝平成13年4月25日(水)午後5時～6時

⑤立候補者に対する事前審査＝平成13年4月18日(水)午前9時～午後5時

⑥立候補者に対する事前説明会日時＝平成13年4月20日(金)午後5時～6時

⑦各会場については①～⑥が東京都庁第1庁舎25階第8会議室。⑦については東京都庁第1庁舎南1階会議室となっています。

その他(1)この選挙について不明な点がありましたら三宅村新宿総合事務所三宅村選挙管理委員会(5321)1111内45までお問い合わせください。

(2)この選挙は立候補者に対する人数が6、10名の場合は無投票となります。

## 三宅 農業委員の選挙

投票日は4月25日です

投票場所は都庁

平成13年5月16日、任期満了に伴う三宅村農業委員公募選挙を次の通り執行します。

①告示日＝平成13年4月20日(金)

②投票日＝平成13年4月25日(水)午前9時～午後5時

③投票日＝平成13年4月25日(水)午前9時～午後5時

④選挙会(開票)日時＝平成13年4月25日(水)午後5時～6時

⑤立候補者に対する事前審査＝平成13年4月18日(水)午前9時～午後5時

⑥立候補者に対する事前説明会日時＝平成13年4月20日(金)午後5時～6時

⑦各会場については①～⑥が東京都庁第1庁舎25階第8会議室。⑦については東京都庁第1庁舎南1階会議室となっています。

その他(1)この選挙について不明な点がありましたら三宅村新宿総合事務所三宅村選挙管理委員会(5321)1111内45までお問い合わせください。

(2)この選挙は立候補者に対する人数が6、10名の場合は無投票となります。

また、通常経費および特別経費分とも購入予定額の概算払いで受領した人は、実績報告書の提出が必要となります。

冷暖房費等の特別経費分の申請については、品名と世帯主等の名前が記入されている領収書を持参のうえ書類に不備がある場合は1カ月以上遅れますので、不明な点がありましたら三宅村新宿総合事務所支援金担当(5320)7824までお問い合わせください。

## 農地「実態調査」を実施

報告、写真ビデオなど 村の各事務所窓口

三宅村では2月19日に都の専門技術員と農業改良普及員の協力を得て、島内の農地や農作物などの実態を調査しました。ここでは農地と主要農作物の現状の概要をお知らせします。

調査における作物の状態などをまとめた「概要報告」と「現況写真」調査時のビデオテープを三宅村各事務所の窓口へ備えてあります。

干の葉が残り一部の株では新芽を出している株も見られた。全体的に芋は硬く腐敗等はないと思われる。しかし、一部のほ場では著しく生育が悪く、腐敗している芋が見受けられた。

茶葉はほとんどが落ちていますが、根の被害は外観的には判断できない。現状のままでは新芽は期待できると思われるが、今後の推移については追跡調査の結果が待たれる。

今後とも農作物などの追跡調査を予定しており、結果はその都度お知らせします。

問い合わせは三宅村新宿総合事務所産業観光課(5320)7829。

## 中間報告 土壌改良策を研究 試験ほ場見学できます

東京都農業試験場(担当) 矢沢(042)524-3191、所在地・東京都立川市富士見町3-8-1

▽アシタバについて

農作物に対する影響、作物の生育状況などの試験・研究を行っております。

その研究成果(中間)について、3月9日(金)立川の本場において「三宅島災害復興対策試験・研究」コーナーでの発表会が行われました。会場での試験作物の展示や島内農作物の現況調査ビデオの上映、さらに試験ほ場の見学会も行われ、島民の方々も数多く参加されました。

## 島内泥流工事等の就労情報を提供

現在、三宅村等の建設業者には、東京都や三宅村等から島内における泥流対策工事等の発注が行われています。

このため、三宅村では4月以降、このような工事に関する就労情報を提供します。

▽問い合わせ先＝三宅村新宿総合事務所(5320)7824

## 「小金井の桜」をどうぞ

友好都市から誘い

④バスのりばから

一江戸東京たてもの園前下車。

▽催し物「郷土芸能(貫井ばやし、小金井ばやし)、無料苗配付、流しおどり、小金井阿波おどり、茶席、売店等多数。

▽特別参加＝三宅村神楽木道太鼓(4月8日のみ)

▽主催＝小金井市観光協会、小金井三宅島友好協会。

▽問い合わせ先＝小金井市企画財政部広報広聴課(042)3387-9803。

## お待ちしています

東京都畜産試験場では平成13年4月14日(土)「春のふれあいデー」を開催します。動物や自然とふれあえる内容となっていますので、三宅村の皆さんもぜひご参加下さい。

△内容▽

(1)乳牛の品評会(ブランク&ホワイトショー)

(2)家畜とのふれあい(子牛、ヤギ、羊、ひよこ)

(3)羊の毛刈りショー。

(4)乳搾り体験。

(5)糸つむぎ・つる細工の実演販売。

(6)のらぼう摘みとたい肥の無料配布。

(7)東京特産の畜産物即売会。

(8)泉中学校ブラスバンド演奏(12時15分から)

即売物は数に限りがありますので売り切れの場合に

友好都市である小金井市(第47回桜まつり)の案内を次のようにいただきました。

三宅村と友好都市である小金井市は、避難している三宅村民の皆さんとの友好と親睦を深めていくため、第47回桜まつり会場の小金井公園に「三宅島友好ふれあい広場」を設置します。

小金井三宅島友好協会も皆さんのおいでの心よりお待ちしております。

▽日時＝平成13年4月7日(土)～8日(日)(雨天中止)午前10時～午後5時

▽場所＝都立小金井公園(042)3387-9803。

△内容▽

▽日時＝平成13年4月14日(土)午前10時～午後2時(雨天の場合4月15日(日)に順延)

会場には十分な駐車場がありませんので公共交通機関を利用して会場までお越しください。ペットの持ち込みはご遠慮下さい。

▽交通案内＝JR青梅線小作駅東口下車徒歩約25分。多摩バス(三ッ原循環西回り)バス停「平松北」下車徒歩3分。タクシー利用約5分。

▽主催＝東京都畜産試験場(東京都青梅市新町6丁目7-1) (042)8-32171。

### 請求時・申し出時の年齢の率

請求時の年齢	請求月から65歳になる月の前月までの月数	新減額率	旧減額率
60歳0カ月～60歳11カ月	60カ月～49カ月	30.0%～24.5%	42.0%
61歳0カ月～61歳11カ月	48カ月～37カ月	24.0%～18.5%	35.0%
62歳0カ月～62歳11カ月	36カ月～25カ月	18.0%～12.5%	28.0%
63歳0カ月～63歳11カ月	24カ月～13カ月	12.0%～6.5%	20.0%
64歳0カ月～64歳11カ月	12カ月～1カ月	0.6%～0.5%	11.0%

申し出時の年齢	65歳になった月から申し出月の前月までの月数	新增額率	旧増額率
66歳0カ月～66歳11カ月	12カ月～23カ月	8.4%～16.1%	12.0%
67歳0カ月～67歳11カ月	24カ月～35カ月	16.8%～24.5%	26.0%
68歳0カ月～68歳11カ月	36カ月～47カ月	25.2%～32.9%	43.0%
69歳0カ月～69歳11カ月	48カ月～59カ月	33.6%～41.3%	64.0%
70歳0カ月～	60カ月～	42.0%	88.0%

### 平成13年度 国民年金保険料

1カ月について	定額13,300円・付加込13,700円
1年全納	定額156,770円・付加込161,480円(納入期限は13年4月27日です)
前期全納<13年4月～9月分>	定額79,150円・付加込81,530円(納入期限は13年4月27日です)
後期全納<13年10月～14年3月分>	定額79,150円・付加込81,530円(納入期限は13年10月31日です)

平成13年4月以降に60歳に達する人(昭和16年4月2日生まれ以降の人)については、国民年金の受給率が次のようになります。例え、60歳0カ月で請求することにより、66歳以後の申し出時の年齢が1カ月増すことにより、0.7%ずつ高くなります。

**国民年金 受給率の繰り下げ**

4月以降60歳に達する人

なお、裁定  
決定された受給率は一生生涯  
変わることはありませんの  
で、留意下さい。

▽繰り上げ(65歳前の請求)  
29.5%の減額率となりま

求めたときの減額率は30.0%、60歳1カ月で請求したときは、それより0.7%高い0.1%の増額率となります。

例え、66歳0カ月で申し出をしたときの増額率は0.4%です

### 国保の保険証を更新

着きま  
したか  
古い保険証は返却を

国民健康保険の保険証の更新を行いました。

今回の更新については、避難生活が継続していることを配慮し、全世帯郵送による交付を行いました。新しい保険証とともに受領証と返信用封筒を送付しておりますので、受領証に必要事項を記入して古い保険証を返却して下さい。

国民健康保険の保険証の更新を行いました。

今回の更新については、避難生活が継続していることを配慮し、全世帯郵送による交付を行いました。新しい保険証とともに受領証と返信用封筒を送付しておりますので、受領証に必要事項を記入して古い保険証を返却して下さい。

### 役員改選は帰島後に

防犯協会  
母の会  
それまでは現役員で

三宅島防犯協会・三宅島母の会の役員任期は、平成11年4月1日から平成13年3月31日までとなっており、

三宅島防犯協会・三宅島母の会の役員任期は、平成11年4月1日から平成13年3月31日までとなっており、

### 国民年金、保険料は

便利な自動口座振替利用を

国民年金保険料の支払いに

七島信用組合(本支店)  
富士銀行(本支店)および全国の郵便局の指定された口座から自動的に引き落としが出来ます。

「住宅防火」命を守る「7ポイント」

建物火災による死者のうち8割以上が住宅火災によるもので、そのうち半数以上が65歳以上の高齢者です。住宅火災の予防のため、

### 散策とペランダ園芸

野草の鉢植え野菜の薦め

① ウォーキングをしながらか東京の野草を見分けましょう。

暖かくなり、体を動かすには適当な季節となりました。野草を見分けながら歩くのも趣きがありますので、皆さんで誘い合って野外散策に出かけませんか。

② 西洋タンポポとカントウタンポポ(キク科)

両種は似ていますが、西洋タンポポは開花時に総苞(花の付け根の座)がそり返るのに対し、カントウタンポポ(日本種)は総苞がすぼまっています。日本種も種子が熟すと総苞がそり返ります。また、まれにみられる白花タンポポ(日本種)は開花中から総苞がそり返ります。

その名のとおり、サヤエンドウを小型(15〜20センチ)にしたような雑草です。とくにカラスノエンドウはサヤエンドウそっくりで、油いためなどで食べられるとのことです。区別点はカラスノエンドウでは花の茎が

ペランダの片隅で野菜を育ててみませんか。種類とまき時を組み合わせれば思いもよらぬとれ立て野菜が楽しめます。

【用意するもの】  
① 植木鉢(7〜8号程度)  
② 培養土(市販されているものが便利)

8号鉢では5〜6号程度必要です。

③ 肥料  
▽元肥(化成肥料を培養土5リットルにつき4〜5g、(アイビー化成では10粒)混ぜます。

▽追肥(発芽または活着したら、ときどき米のとぎ汁を与えます。

または、化成肥料を2〜

次の3つの習慣、4つの対策」を心がけましょう。

③ 3つの習慣  
▽寝たばこは絶対にやめる。  
▽ストーブは燃えやすいものから離れた位置で使用。  
▽ガスコンロなどのそばを離れるときは必ず火を消す。

④ 4つの対策  
▽逃げおくれを防ぐために住宅用火災警報器を設置する。  
▽寝具や衣類からの火災を防ぐために防火製品を使用する。  
▽火災を小さいうちに消すために住宅用消火器を備える。  
▽お年寄りや身体の不自由な人を守るために隣近所の協力体制をつくる。

3号(アイビー化成では4〜5号)施します。  
④ 野菜の種子または種苗【4月まきに向くもの】ミツバ、葉ネギ、春菊、サラダ菜、ハツカダイコン等。

【栽培のポイント】  
① 葉ネギ、ミツバ以外では種を多くまき過ぎないように注意します。  
② ミツバ、春菊、サラダ菜は発芽に光を必要とするので覆土をこく薄くします。  
③ 葉ネギ、ハツカダイコン等は時期をずらしながらまくことで連続収穫が可能です。

問い合わせは都中央農業改良普及センター三宅支所 0424(65)9882。

