

屋根の応急修繕について

平成13年10月
三宅村

全島民避難から1年が経過し、念願の一時帰宅を実施することができました。
今回の一時帰宅において、自宅の状態を確認し、雨漏りに対する修繕をしたい旨の要望が多数ありました。

この様な災害状況下において、個人個人が対応することは不可能なので、雨漏りに対する応急修繕希望の意向調査を下記の要領で村が行うことになりましたので、ご協力をお願いいたします。

記

1. 修繕方法

以下の例による応急的な修繕で雨漏りを防止します。（詳細は別紙のとおり）

例(1)アスファルト常温シート張（雨漏り防止可能下地材）張り

例(2)雨漏り部分にトタン板の差替

例(3)シート掛け

その他軽微な修繕方法については、別途三宅島職工組合にご相談下さい。

2. 施工業者

災害対策本部が認める機関（三宅島職工組合）が一括して請負施工します。

個人による施工は認められません。但し、希望する大工（三宅島職工組合員）さんに依頼することは可能です。

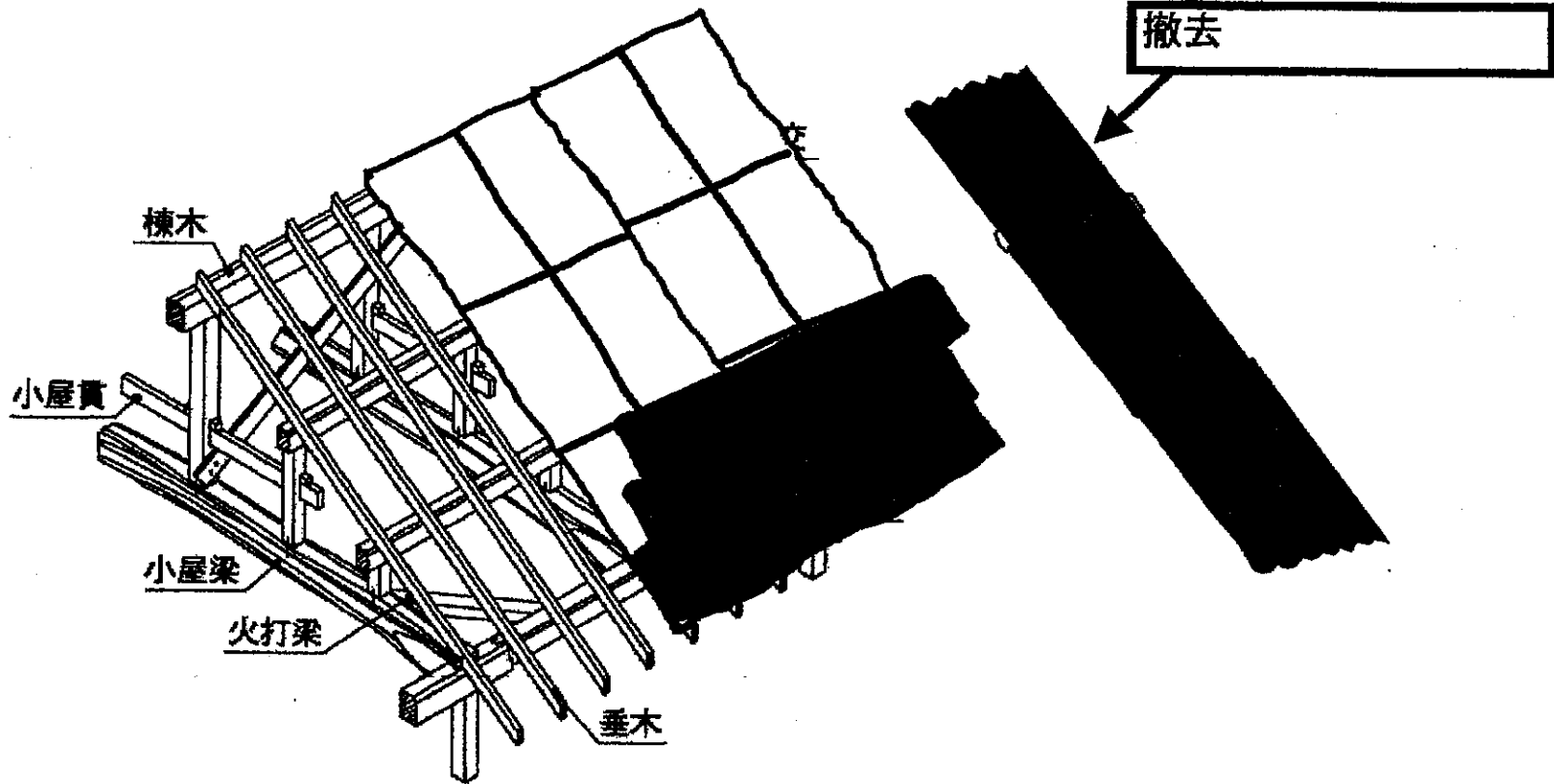
3. 修繕費用

- ・概算修繕費用は、当例(1)の場合約7,600円です。あくまで標準的な想定に基づくもので、個々の状況によって異なりますので、別途三宅島職工組合の見積りを受けて下さい。
- ・修繕費用は、個人負担となります。
- ・修繕費用として国・東京都及び三宅村の貸付制度を利用することができますので、ご相談下さい。

4. その他

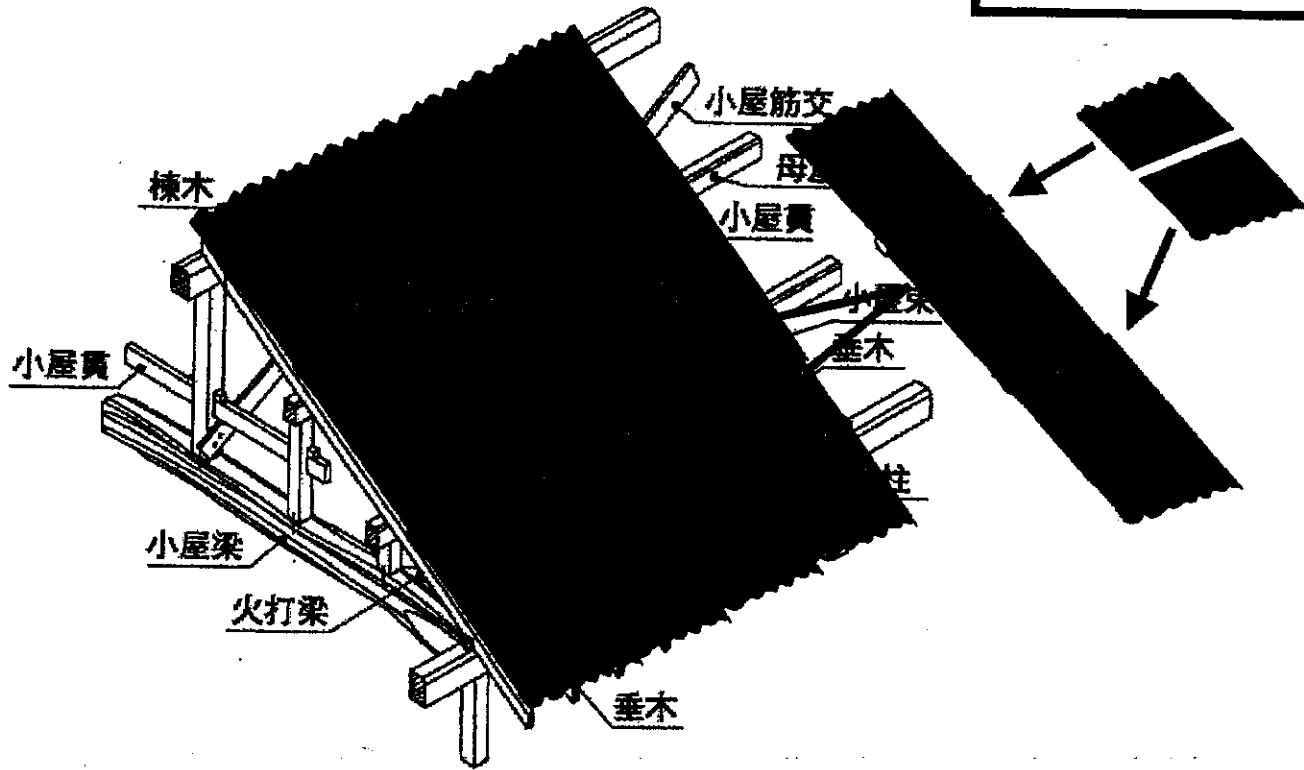
- ①修繕希望者は別紙の屋根修繕に関する意向調査票表をご返送ください。
- ②修繕希望者には、後日申込方法等詳細についてご連絡いたします。
- ③島の状況を踏まえ、現地の確認等については極力職工組合に委任して下さるようお願いいたします。

既存のトタンを撤去して、野地板を貼り改質アスファルト
常温工法でシートを貼る



トタンの差し替え(既設の材質と同じ品物を使用)
(波の型がメーカーによって違うので注意)

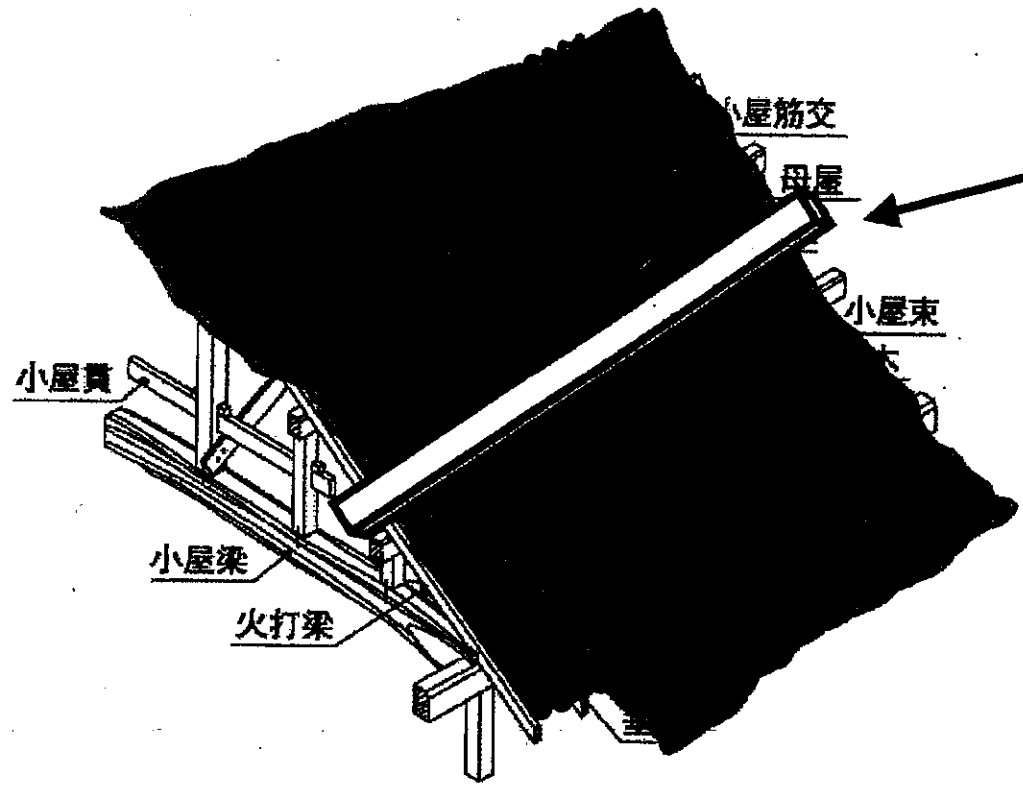
腐食部分をカットして新規トタンを差し込む



シートを屋根に掛ける
風対策(シート押え)

角材等で押さえる

シートを掛ける



別紙

屋根修繕に関する意向調査票

屋根の修繕を希望する

屋根の被害程度

- (1) 雨漏りがあり、急ぐ
- (2) 今は無いが、可能性があるので修繕をしたい
- (3) その他

()

三宅島の住所 東京都三宅島三宅村

避難先の住所

氏名

電話番号

平成13年10月25日までに、下記宛ご返送ください。(FAXでも結構です。)

返送先：〒163-8001 東京都新宿区西新宿2-8-1

東京都庁第1庁舎南棟41階 東京都三宅村役場 建設課

☎ 03-5320-7828

FAX 03-5388-1603

※その他なんでも結構です、ご意見がありましたらご記入下さい。
